

Россия
ООО «Технология Света»

Линейный светодиодный светильник архитектурного освещения

RAD-L-Mu

Инструкция по эксплуатации (паспорт)



EAC

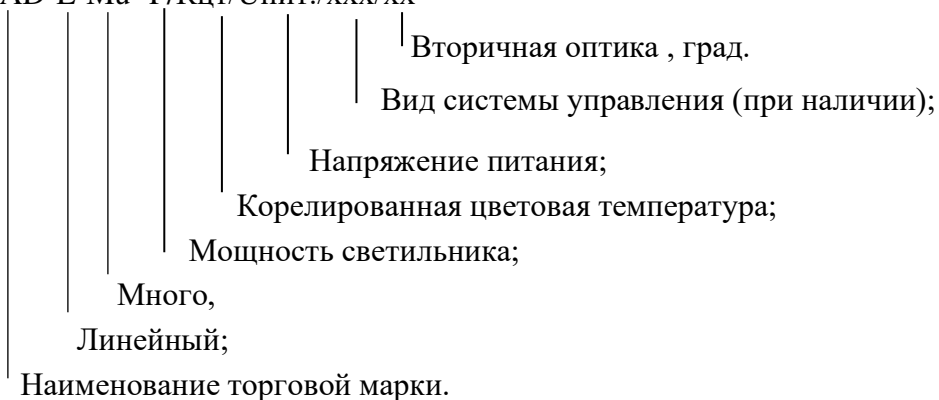
RADUGA |||||

1. Назначение изделия.

Линейные светодиодные светильник типа RAD-L-Mu, ТУ 27.40.39-002-28505233-2019, предназначены для освещения и придания эстетического вида зданиям и сооружениям. Светильники имеют климатическое исполнение УХЛ1 по ГОСТ 15150, группа условий эксплуатации М2 по ГОСТ 17516.1, Окружающая среда не взрывоопасная. Светильники допускается применять в помещениях. Светильник не является бытовым электрическим прибором.

В обозначении светильника буквы и цифры обозначают:

RAD-L-Mu -P/Кцт/Упит./xxx/xx



2. Технические характеристики.

2.1. Технические характеристики светильника RAD-L-MuU в таблице №1.

Таб. №1

№ п/п	Наименование параметра	Наименование изделия	
		RAD-L-Mu-12/Кцт/24/-/xx	RAD-L-Mu-12/Кцт/220/-/xx
1	Потребляемая мощность, Вт	12* По желанию заказчика возможно другое значение мощности	
2	Корелированная цветовая температура	RGBW, 3000-6000К* По желанию заказчика возможно другое значение цветовой температуры	
3	Номинальное напряжение питания В и род тока (частота Гц).	+24 -- +48	~230 в, 50 Гц.
4	Система управления	DMX512**	

5	Энергетическая эффективность Лм/Вт.	60 Лм/Вт - RGBW; 110 Лм/Вт - статика	
6	Максимально допустимая длина транзитного подключения светильников. шт.	8(16 для +48В)	-
7	Вторичная оптика, град	15°, 30°, 45°, 10*65°	
8	Размеры (Д×Ш×В), мм	Стандартные длины: 1000, 500, 300 1000x26x17,6	
9	Диапазон рабочих температур, °С	от -50 до +55	
10	Материал корпуса	Al анодированный + акриловое стекло	
11	Масса, кг	0,46	
12	Срок службы светильника, часов	50 000	
13	Класс защиты от поражения электрическим током	III	II
14	Степень защиты	IP67 (проникновение пыли предотвращено полностью, вода в оболочку может попадать в количествах не препятствующих работе прибора)	
15	Срок эксплуатации светильника, лет	10	

*.Производитель оставляет за собой право вносить изменения в конструкцию отдельных деталей, узлов и параметров светильников не ухудшающих качество изделия, без предварительного уведомления.

Внимание: Приемлемое свечение белого цвета для светильников с управлением DMX512, (без заметной дисперсии) возможно только при включении отдельного канала W.

2.2Для светильников с номинальным напряжением 220 В используется гальванический развязанный источник питания, который обеспечивает защиту от короткого замыкания, защита от перенапряжения. Для управления DMX512 используется только +24В.

2.3 Крепежный элемент крепиться в любом положении с помощью шестигранного ключа или при помощи крепежных болтов.

2.4. Габаритные, установочные размеры и крепежные элементы представлены на рис.1

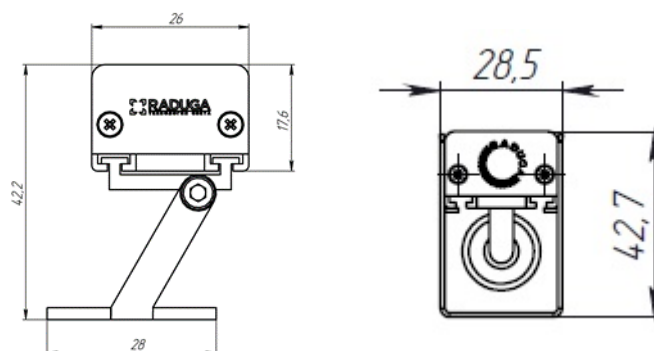


Рис. 1

3. Требования по монтажу и установке светильника.

3.1. К монтажу и установке светильника допускаются аттестованные лица с категорией электробезопасности не ниже II. Монтаж, подключение и обслуживание светильника производится только в отключённом состоянии.

3.2. Светильник установить на монтажную поверхность и закрепить монтажными болтами. Усилие закручивания болта не менее 4 Н*м. Габаритные и установочные размеры указаны на рис. 1.

3.3. Произвести подключение светильника согласно электрической схеме:

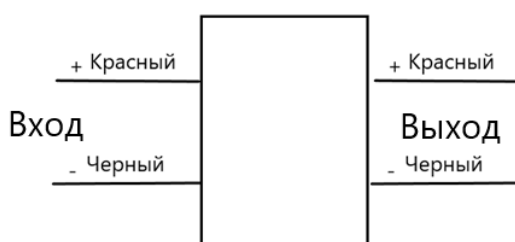


Схема подключения к сети постоянного тока (24, 48 В)

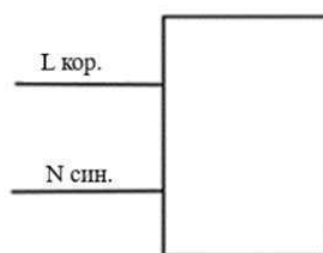


Схема подключения к сети переменного тока.(190-230 В, 50Гц)

Количество одновременно подключенных светильников:
 при использовании источника питания 24 В – 8 шт
 при использовании источника питания 48 В – 16 шт

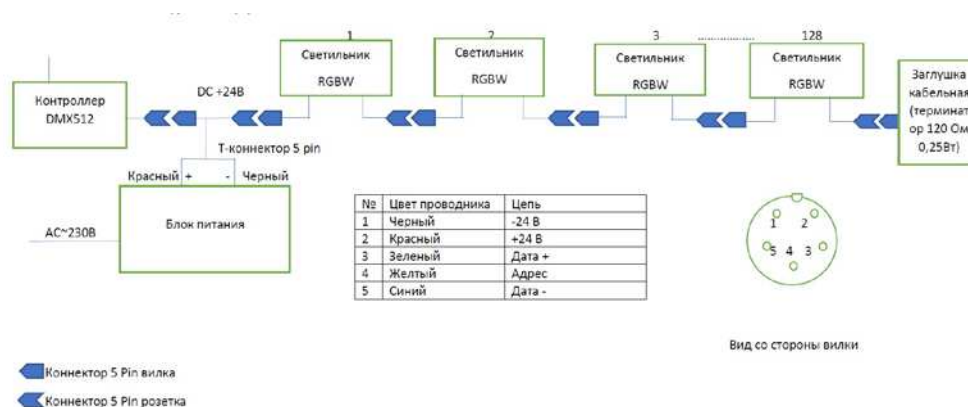


Схема подключения контроллера DMX

Рис 2.

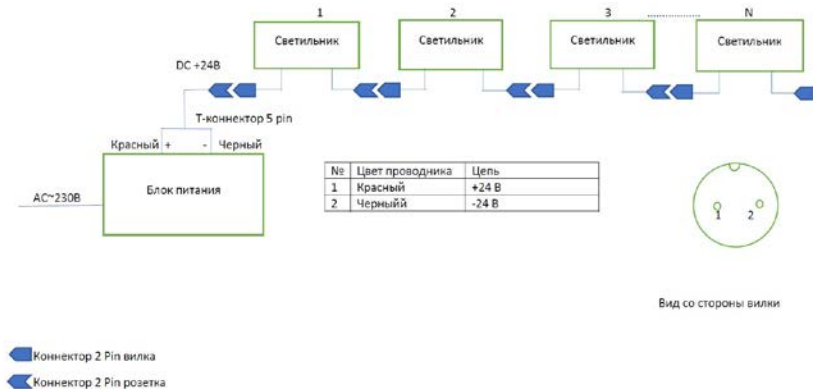


Схема подключения без управления

Рис.3

- 3.4. Все наружные электрические соединения, должны находиться в доступном для осмотра месте.
 - 3.5. Подать напряжение на светильник.
 - 3.6. **ВНИМАНИЕ!!!** Не допускается параллельное включение двух и более источников питания к одной линии управления.
4. Эксплуатация и техническое обслуживание.
 - 4.1. Всё техническое обслуживание производится при отключённом светильнике.
 - 4.2. Конструкция светильника не разборная, ремонт возможен только в заводских условиях.
 - 4.3. Световое окно и корпус светильника следует протирать не реже двух раз в год слабым щелочным мыльным раствором типа ДЕЗОКСИЛ.
 - 4.4. Не реже одного раза в год проверять все наружные электрические соединения и при необходимости подтянуть.
 5. Хранение.
 - 5.1. Условия хранения и хранения при транспортировании: навесы или помещения, где колебания температуры и влажности воздуха несущественно отличаются от колебаний на открытом воздухе. Температура воздуха: от минус 50 до плюс 50 С. Верхнее значение относительной влажности воздуха 100 % при плюс 25 С
 6. Транспортировка.
 - 6.1. Транспортирование светильников должно производиться в контейнерах, закрытым автотранспортом и в крытых железнодорожных вагонах.
 7. Утилизация.
 - 7.1. Светильники в своём составе взрывоопасных, радиоактивных и ядовитых веществ не имеют.
 - 7.2. По окончании срока эксплуатации светильник утилизируется в соответствии с текущим экологическим законодательством по утилизации электронной техники.
 8. Гарантийные обязательства.
 - 8.1. Изготовитель гарантирует безотказную работу светильника в течение 6 (шести) лет после продажи, при соблюдении условий эксплуатации.
 - 8.2. Организация ответственная за соблюдение гарантийных обязательств и требований ТР ЕАЭС 004, 020, 037.
 ООО «Технология света» 115035 г. Москва, ул. Пятницкая, д.13, стр.1, пом.1, ком.1
 Тел./факс +7 (499) 372-02-46

Произведено в России.

9. Комплектность:

- 9.1.Светильник в сборе 1 шт.;
- 9.2.Паспорт 1 шт.;
- 9.3.Упаковка 1 шт.

10. Свидетельство о приёмке.

Светильник RAD-L-Mu-_____ соответствует ТУ 27.40.39-002-28505233-2019
Серийный номер SN: _____

и признан годным для эксплуатации.

Дата изготовления _____ 20__ г. Контролер ОТК _____

11. Возможные неисправности и меры по их устранению.

Вид неисправности	Причина неисправности	Метод устранения
Светильник не зажигается.	Отсутствие напряжения в сети.	Восстановить напряжение в сети питания.
	Неправильно произведено подключение к сети питания.	Произвести подключение к сети питания правильно
	Неисправный блок питания.	Установить исправный источник питания.

Бланк записи технического осмотра и обслуживания (ТО).

Таб.№2

Дата, время	Ф.И.О	Должность	Описание работ	Роспись	Комментарии

RADUGA |||||

RADUGA 