

DIORA

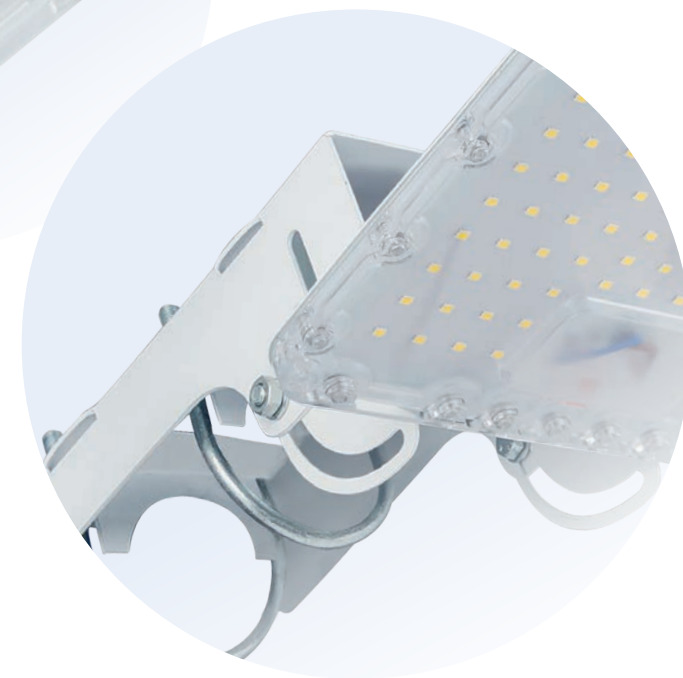
Diora Quadro Street

Бюджетное решение
для уличного освещения



Особенности серии

- Тонкая и легкая конструкция (масса не более 2.7 кг):
 - совмещенный корпус / светодиодная плата из алюминия,
 - большая площадь корпуса эффективно отводит тепло от светодиодов,
 - несущая конструкция с поворотным кронштейном из стали 2 мм.
- Групповая линза из ударопрочного поликарбоната
- Большое количество светодиодов, равномерно распределенных на плате
- 2 типа КСС: Д и Ш
- Степень защиты IP65
- Диапазон рабочих температур: -40°C .. $+40^{\circ}\text{C}$
- Отличное бюджетное решение для освещения улиц и дорог в небольших населенных пунктах



Сфера применения



Улицы и дороги
с небольшой
интенсивностью
движения



Территории
предприятий
вне зданий



АЗС



Стоянки
и паркинги



Подземные
переходы



Электрощитовые



Дворовые
территории



Подсобные
помещения

Конструктивные особенности

▶ Светодиодная плата из алюминия

обладает высокой прочностью и выполняет роль корпуса. Благодаря большой площади эффективно отводится тепло от светодиодов.



▶ Светильник может состоять из 1 или 2 модулей

в зависимости от мощности. Несущая конструкция и крепление из окрашенной стали толщиной 2 мм.



▶ Групповая линза из ударопрочного поликарбоната

формирует КСС и защищает светодиодный модуль от влаги, пыли и механических повреждений.

▶ Поворотное крепление

для установки светильника на трубу до 52 мм с регулировкой угла наклона от 0° до 180°. Возможность монтажа светильника непосредственно на опору с помощью бандажной ленты.

Конструктивные особенности

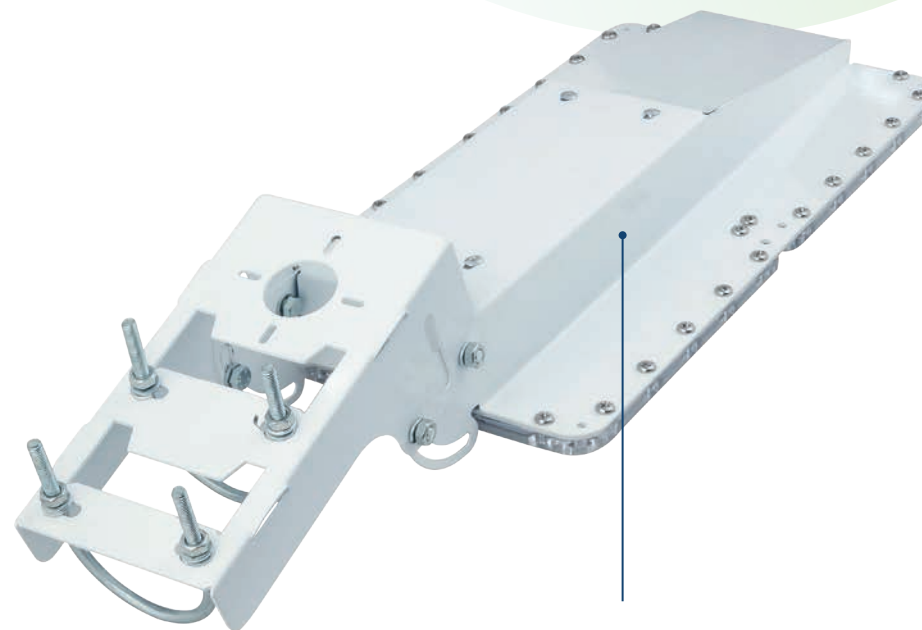
► **Источник питания, провода и кабельный ввод скрыты**

под защитным кожухом из окрашенной стали.



► **Степень защиты светильника IP65**

позволяет использовать светильники в местах с повышенной влажностью и запыленностью.



► **Источник питания с гальванической развязкой**

установлен внутри корпуса, имеет степень защиты IP65, высокий коэффициент мощности и встроенную защиту от 380 В.

Технические характеристики

Мощность, Вт 50, 100

Световой поток, лм 6000, 12000

Цветовая температура, К 5000

Напряжение питания, В 176-264

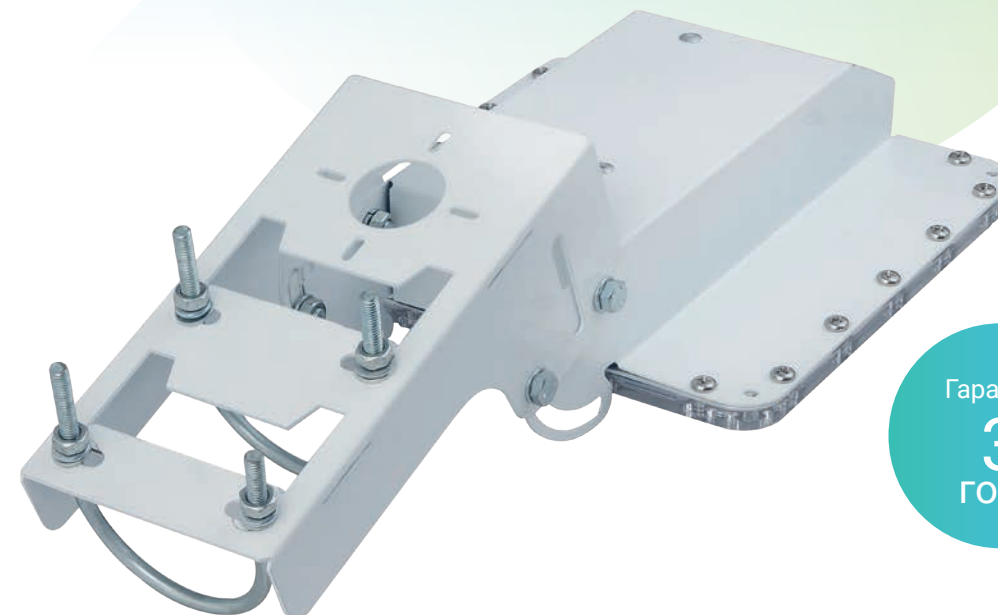
Индекс цветопередачи, Ra > 70

Коэффициент мощности, Pf > 0,95

Рабочая температура, °C - 40 ... + 40

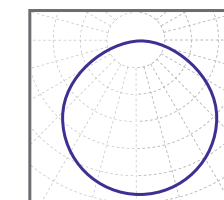
Степень защиты IP65

Класс электрозащиты I



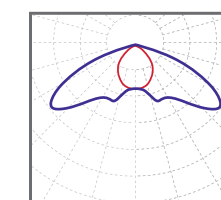
Гарантия
3
года

Diora Quadro Street Д



косинусная КСС 115°

Diora Quadro Street Ш



широкая КСС 135°x 90°

Номенклатурный ряд

Модель	Мощность, Вт	Световой поток, лм	Габариты, мм
Diora Quadro Street 50/6000 Д	50	6000	375x195x105
Diora Quadro Street 100/12000 Д	100	12000	570x195x105
Diora Quadro Street 50/6000 Ш	50	6000	375x195x105
Diora Quadro Street 100/12000 Ш	100	12000	570x195x105



Свяжитесь с нами,
и мы подберем для вас
оптимальное решение!

Подробная информация
на сайте diora.pro

office@diora.pro

8 800 500 9197

Звонок по России бесплатный