

**DiORA**

# Diora Angar

Надежное решение для освещения  
промышленных объектов  
с тяжелыми условиями  
эксплуатации



## Особенности серии

- Защищенный пылезащищенный корпус
- Устойчивость к агрессивным средам
- Установка контроллеров управления освещением внутри корпуса
- 6 видов КСС: Д, К60, Г90, К30, Ш1, Ш2
- Максимальная эффективность в серии 170 лм/Вт
- Минимальные пусковые токи (не более 2.72 А)
- Степень защиты IP67
- Диапазон рабочих температур: -60°..+60° С



до 170 лм/Вт

## Сфера применения



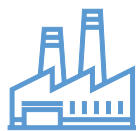
Угольные склады



Мукомольные заводы



Кузнечные  
цеха



Цементные заводы



ТЭЦ



Деревообрабатывающие  
производства



Цеха разгрузки  
глинозема



Горно-обогатительные  
комбинаты



Цеха вулканизации  
резины



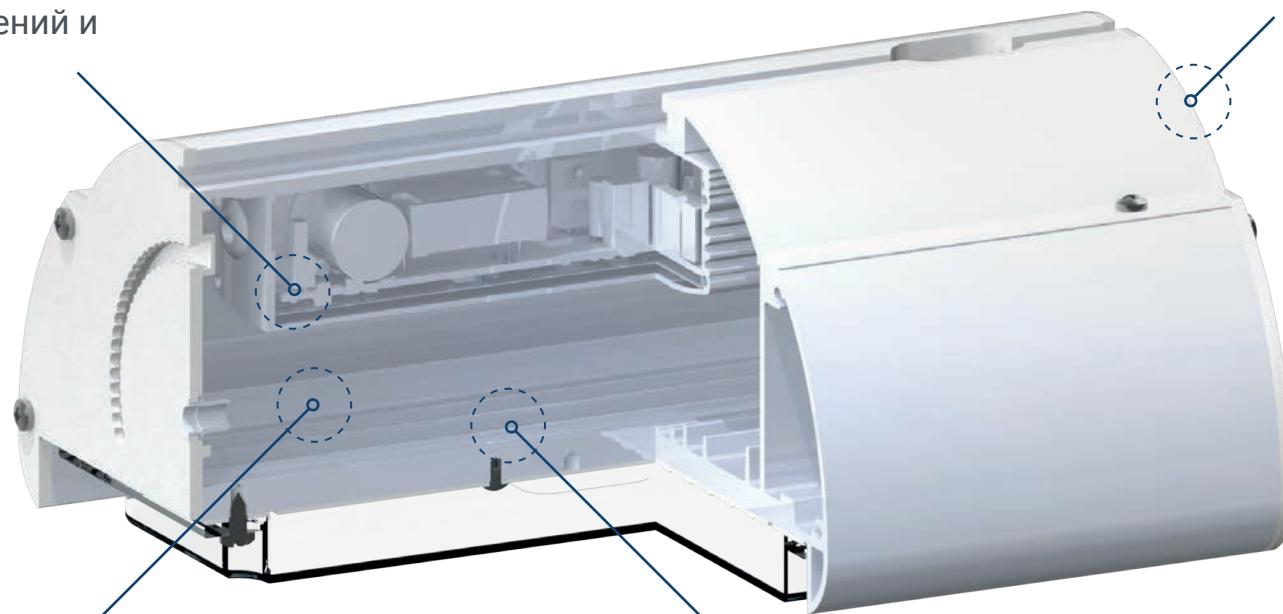
Цеха выплавки  
металла



## Конструктивные особенности

Источник питания с гальванической развязкой защищен от механических повреждений и попадания влаги

Закрытый обтекаемый корпус из анодированного алюминия препятствует оседанию пыли и грязи



Снижение нагрева светодиодной платы и источника питания за счет отдельной установки

Возможность установки контроллеров управления освещением в герметично закрытом пространстве внутри корпуса

# Эффективность



Максимальная эффективность в серии  
**170 лм/Вт**



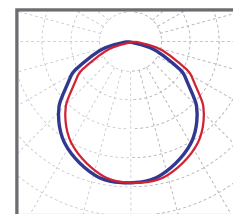
Диапазон световой мощности  
**3 300 – 31 000 лм**



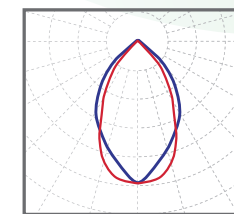
**Шесть типов КСС**  
для оптимального подбора  
оборудования под задачи



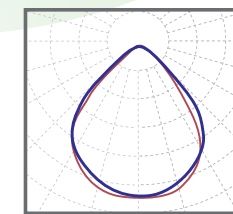
**Возможность создания**  
любой КСС с помощью линз Ledil



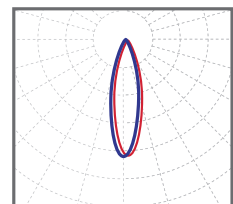
Д КСС 120°



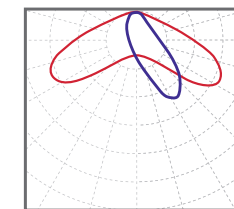
К60 КСС 60°



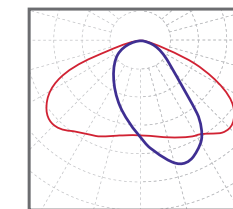
Г90 КСС 90°



К30 КСС 30°



Ш1 130°x40°



Ш2 130°x50°

# Технические характеристики

Цветовая температура, К	2700, 4000, 5000
Напряжение питания, В	176-264 (по заказу 100-305)
Индекс цветопередачи, Ra	> 70 / > 80
Коэффициент пульсации, %	< 1
Коэффициент мощности, P <sub>f</sub>	> 0,95
Рабочая температура, °C	- 60 ... + 60
Степень защиты	IP67
Класс энергосбережения	A++
Класс электрозащиты	I

## Доступные протоколы управления:

- ▣ DALI
- ▣ 0..10 В
- ▣ ШИМ



## Особенности серии Diora Angar Glass

- Рассеиватель из силикатного стекла марки M1
- Высокая пропускная способность, прочность, отсутствие дефектов рассеивателя
- Возможность применения в пожароопасных зонах класса П-I,II,IIa,III
- Устойчивость к агрессивным средам
- Максимальная эффективность в серии 160 лм/Вт
- Степень защиты IP67
- Диапазон рабочих температур: -60°..+60° С
- Минимальные пусковые токи



## Сфера применения



Склады и производства резиновых изделий



Угольные склады



Швейное производство и склады готовых изделий



Склады бумаги, целлюлозно-бумажные производства



Мебельные предприятия



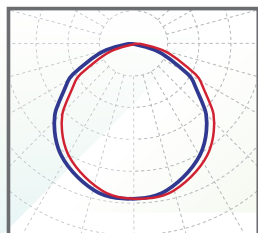
Деревообрабатывающие производства, производства по переработке древесины



Мукомольные, хлебопекарные, зерноперерабатывающие предприятия



Столярные мастерские



КСС типа «Д» является наиболее универсальной.  
Возможно применение светильников для освещения любых объектов.

Д КСС 120°

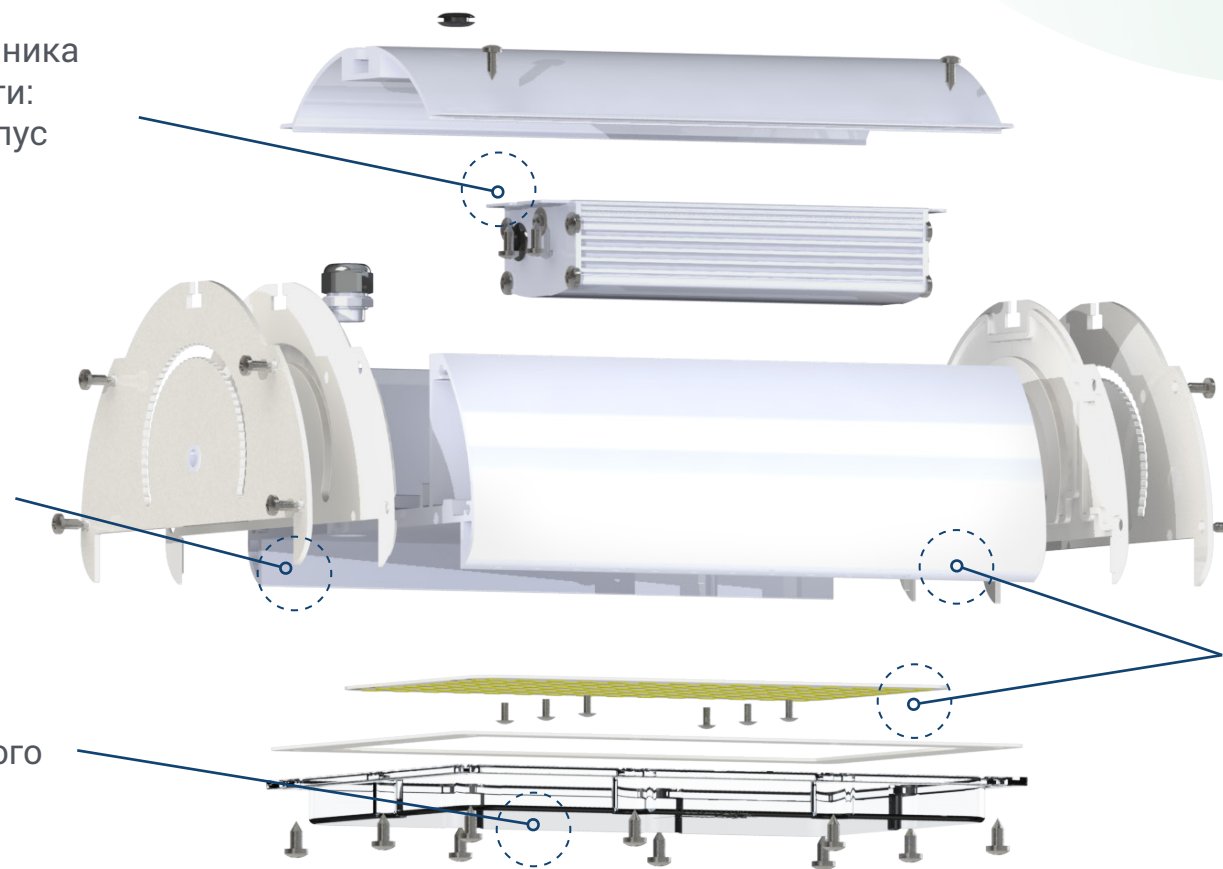


# Diora Angar Glass

Два контура защиты источника питания от попадания влаги: собственный корпус и корпус светильника

Боковые крышки из окрашенного листового металла и литые силиконовые уплотнители препятствуют попаданию пыли

Рассеиватель из силикатного стекла расширяет сферу применения светильников

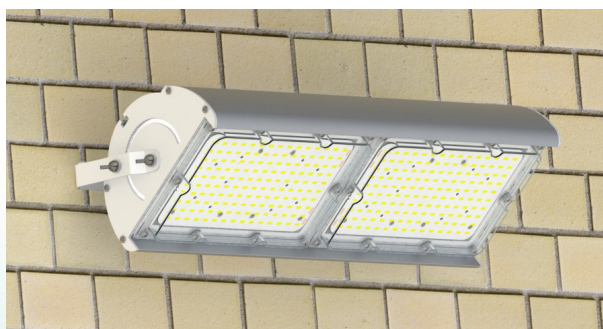
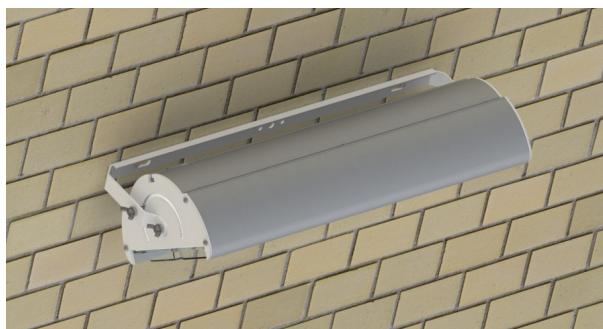


Алюминиевая светодиодная плата и увеличенная площадь корпуса: эффективный отвод тепла от светодиодов

## Монтаж

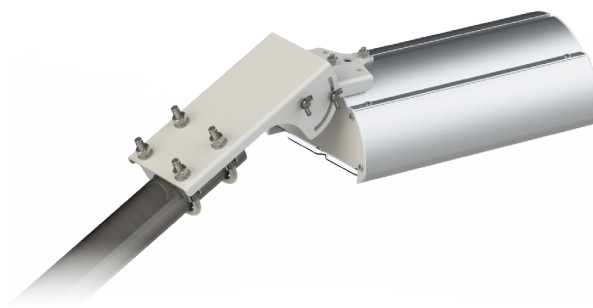
### Поворотное крепление.

Установка на стены, потолок и пол.



### Консольное крепление.

Установка на трубу диаметром до 52 мм.  
Возможность изменения угла наклона



### Подвесное крепление

посредством рым-болтов.



Крепление не входит в комплект поставки

**DiORA**

# Diora Angar TR

Светильники для работы  
при температуре до +90 °С



## Особенности серии

 **+90 °C**

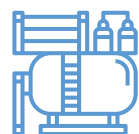
- Максимальная температура эксплуатации **+90 °C**
- Два варианта исполнения: со встроенным и вынесенным источником питания
- Рассеиватель из силикатного стекла марки M1
- Закрытый пылезащищенный корпус
- Возможность применения в пожароопасных зонах класса П-I,II,IIa,III
- Устойчивость к агрессивным средам
- Максимальная эффективность в серии 160 лм/Вт
- Степень защиты IP67
- Минимальные пусковые токи



## Сфера применения



Деревообрабатывающие  
производства



Котельные



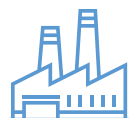
Стекольные  
заводы



ТЭЦ



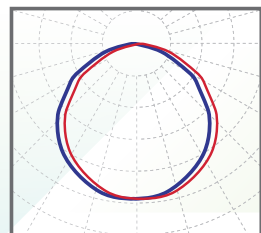
Цеха вулканизации  
резины



Литейные заводы



Горно-обогатительные  
комбинаты



КСС типа «Д» является универсальной.  
Возможно применение светильников для освещения любых объектов.

Д КСС 120°

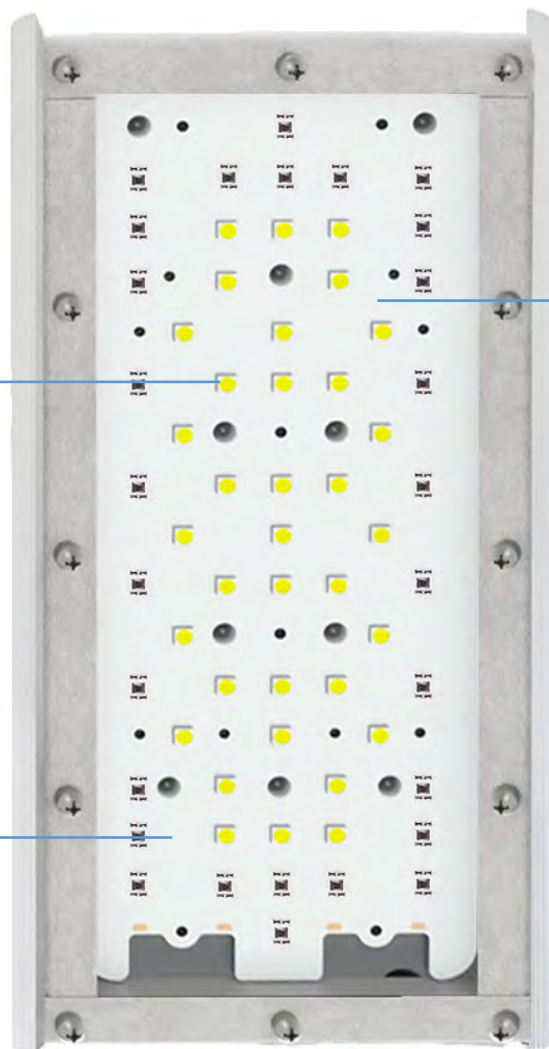
## Особенности серии

### Светодиоды Osram / Lumileds

последнего поколения  
стабильно работают при  
постоянной температуре  
окружающей среды до +100 °С

### Внутренняя конструкция алюминиевой светодиодной платы

обеспечивает быструю  
передачу тепла от светодиодов  
на корпус



### Рассеиватель из силикатного стекла

способен выдержать  
экстремальные температурные  
условия и устойчив к УФ-  
излучению и пожелтению.

### Увеличенная площадь радиатора

За счет уменьшения количества  
светодиодов на плате увеличена площадь  
радиатора и улучшен теплоотвод  
светильника.  
Запас по мощности светодиодов более  
40%, корпуса — более 30%.

## Конструктивные особенности

Источник питания с гальванической развязкой может быть установлен внутри корпуса (Diora Angar TR80) или вынесен на расстояние до 30 м от светильника (Diora Angar TR90)

Боковые крышки из окрашенного листового металла и литые силиконовые уплотнители препятствуют попаданию пыли

Рассеиватель из силикатного стекла расширяет сферу применения светильников



Закрытый обтекаемый корпус из анодированного алюминия препятствует оседанию пыли и грязи

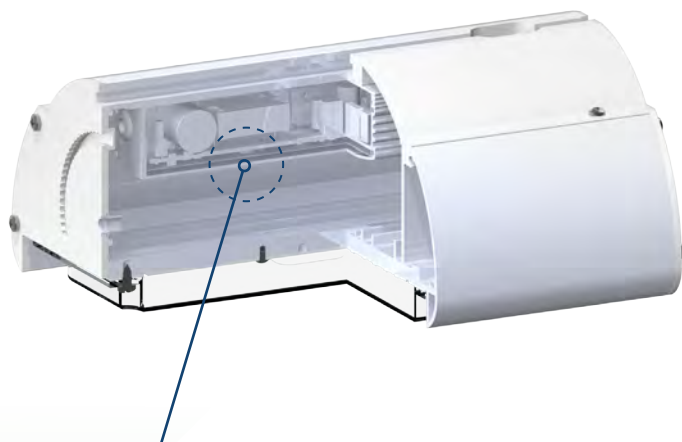
Отсутствие пластиковых элементов, деформируемых при высокой температуре

Алюминиевая светодиодная плата и увеличенная площадь корпуса: эффективный отвод тепла от светодиодов

## Модификации

### Diora Angar TR80

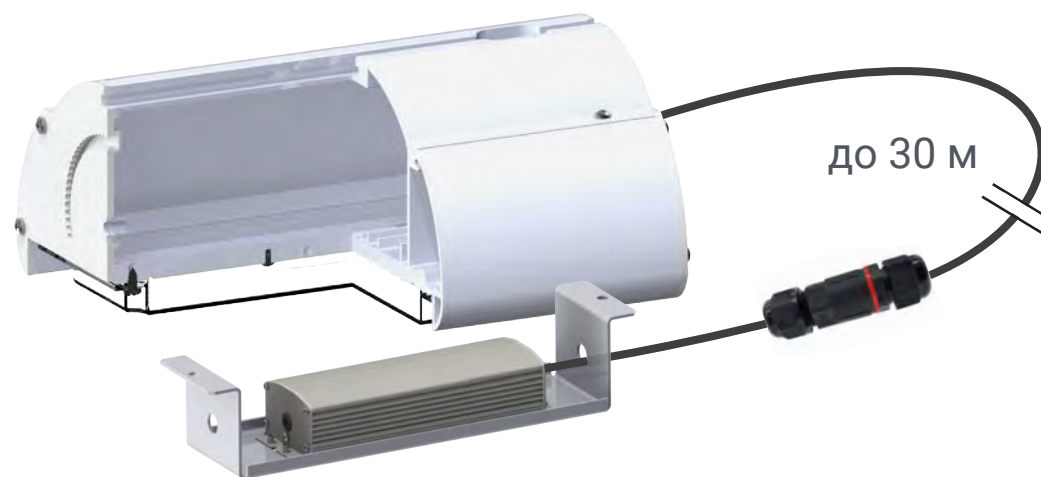

 Диапазон рабочих температур **-60...+80 °C**



Источник питания установлен внутри корпуса. Два контура защиты от попадания влаги: собственный корпус и корпус светильника. Снижение нагрева светодиодной платы и источника питания за счет отдельной установки

### Diora Angar TR90


 Диапазон рабочих температур **-60...+90 °C**



Источник питания вынесен из корпуса для установки в местах с оптимальной температурой. По умолчанию расстояние между источником питания и корпусом составляет 0.7 м. По запросу светильник отдельно комплектуется кабелем необходимой длины (до 30 м) и дополнительным клеммником.



# Технические характеристики

Световой поток, лм	4500 - 21000
Мощность, Вт	от 30 до 135
Цветовая температура, К	3000, 4000, 5000
Напряжение питания, В	176-264 (по заказу 100-305)
Индекс цветопередачи, Ra	> 70
Коэффициент пульсации, %	< 1
Коэффициент мощности, Pf	> 0,95
Рабочая температура, °С	- 60 ... + 80 / - 60 ... + 90
Степень защиты	IP67
Класс энергосбережения	A++
Класс электрозащиты	I

## Доступные протоколы управления:

- ▣ DALI
- ▣ 0..10 В
- ▣ ШИМ



Гарантия  
**3**  
года

## Номенклатурный ряд

Diora Angar Д		Diora Angar Г90		Diora Angar К60		
Мощность, Вт	Световой поток, лм	Мощность, Вт	Световой поток, лм	Мощность, Вт	Световой поток, лм	Габаритный размер, мм
24	3500	24	3300	24	3300	226x165x98
30	4500	30	4300	30	4300	
37	5600	37	5300	37	5300	
45	7500	46	7000	46	7000	
56	9000	56	8500	56	8500	
65	10500	65	10000	65	10000	316x165x98
75	12000	75	11500	75	11500	
86	14000	86	13000	86	13000	
95	15500	95	14500	95	14500	
110	17000	110	16000	110	16000	442x165x98
125	19000	125	18000	125	18000	623x165x98
150	24000	150	23000	150	23000	
170	28000	170	26500	170	26500	
195	31000	195	30000	195	30000	

## Номенклатурный ряд

Diora Angar Ш1		Diora Angar Ш2		Габаритный размер, мм	Diora Angar K30		Габаритный размер, мм
Мощность, Вт	Световой поток, лм	Мощность, Вт	Световой поток, лм		Мощность, Вт	Световой поток, лм	
32	4600	31	4800	226x165x98	55	8500	316x165x98
41	6000	40	6200		65	10500	
50	7200	48	7500		75	12000	
57	8600	55	8700		85	13500	
65	9700	64	10000		95	15000	
76	11700	74	12000	110	17500	623x165x98	
90	13500	87	14000	130	21000		
100	15500	100	16000	150	24000		
110	17500	110	18000	170	27000		
125	19000	125	20000	190	30500		
135	21500	135	22500	623x165x98			
150	23500	150	24500				
170	27000	170	28000				
190	29000	190	31000				

# Номенклатурный ряд Diora Angar Glass

Модель	Мощность, Вт	Световой поток, лм	Габаритный размер (без креплений), мм	Дилерская цена, руб.
Diora Angar Glass 24/3500 Д прозрачный	24	3500	226 x 165 x 98	от <b>4 062</b>
Diora Angar Glass 30/4500 Д прозрачный	30	4500		от <b>4 313</b>
Diora Angar Glass 37/5600 Д прозрачный	37	5600		от <b>4 568</b>
Diora Angar Glass 45/7500 Д прозрачный	45	7500		от <b>5 393</b>
Diora Angar Glass 56/9000 Д прозрачный	56	9000		от <b>6 012</b>
Diora Angar Glass 65/10500 Д прозрачный	65	10500	316 x 165 x 98	от <b>6 950</b>
Diora Angar Glass 75/12000 Д прозрачный	75	12000		от <b>7 710</b>
Diora Angar Glass 85/14000 Д прозрачный	85	14000		от <b>8 667</b>
Diora Angar Glass 95/15000 Д прозрачный	95	15000		от <b>9 644</b>
Diora Angar Glass 110/17000 Д прозрачный	110	17000	442 x 165 x 98	от <b>10 175</b>
Diora Angar Glass 125/19000 Д прозрачный	125	19000		от <b>12 352</b>
Diora Angar Glass 150/24000 Д прозрачный	150	24000	622 x 165 x 98	от <b>14 453</b>
Diora Angar Glass 170/28000 Д прозрачный	170	28000		от <b>16 047</b>
Diora Angar Glass 195/31000 Д прозрачный	195	31000		от <b>19 343</b>

Крепление не входит в комплект поставки

# Номенклатурный ряд Diora Angar TR80

Модель	Мощность, Вт	Световой поток, лм	Габаритный размер (без креплений), мм	Дилерская цена, руб.
Diora Angar TR80 30/4500 Д прозрачный	30	4500	226 x 165 x 98	5 942
Diora Angar TR80 45/6800 Д прозрачный	45	6800		7 089
Diora Angar TR80 60/9000 Д прозрачный	60	9000	316 x 165 x 98	8 279
Diora Angar TR80 75/11500 Д прозрачный	75	11500		9 770
Diora Angar TR80 90/14000 Д прозрачный	90	14000	442 x 165 x 98	12 313
Diora Angar TR80 105/16500 Д прозрачный	105	16500		13 150
Diora Angar TR80 120/19000 Д прозрачный	120	19000	622 x 165 x 98	15 409
Diora Angar TR80 135/21000 Д прозрачный	135	21000		17 510

Крепление не входит в комплект поставки

# Номенклатурный ряд Diora Angar TR90

Модель	Мощность, Вт	Световой поток, лм	Габаритный размер (без креплений), мм	Дилерская цена, руб.
Diora Angar TR90 30/4500 Д прозрачный	30	4500	226 x 165 x 98	6 842
Diora Angar TR90 45/6800 Д прозрачный	45	6800		8 064
Diora Angar TR90 60/9000 Д прозрачный	60	9000	316 x 165 x 98	9 329
Diora Angar TR90 75/11500 Д прозрачный	75	11500		10 820
Diora Angar TR90 90/14000 Д прозрачный	90	14000	442 x 165 x 98	13 213
Diora Angar TR90 105/16500 Д прозрачный	105	16500		14 125
Diora Angar TR90 120/19000 Д прозрачный	120	19000	622 x 165 x 98	16 384
Diora Angar TR90 135/21000 Д прозрачный	135	21000		18 724

Крепление не входит в комплект поставки

# Помещение цементного завода

## Габариты цеха

Длина	24 м
Ширина	12 м
Высота	8 м

## Особые условия:

Помещение загрязненное, присутствует цементная пыль.

## Использованные светильники:

Diora Angar 75/11500 Г90	12 шт
Монтажная высота светильников	7 м
Еср	226 лк
Emin/Еср	0,452





Свяжитесь с нами,  
и мы подберем для вас  
оптимальное решение!

Подробная информация  
на сайте [ft-e.com](http://ft-e.com)

[office@ft-e.com](mailto:office@ft-e.com)

8 800 500 9197

Звонок по России бесплатный